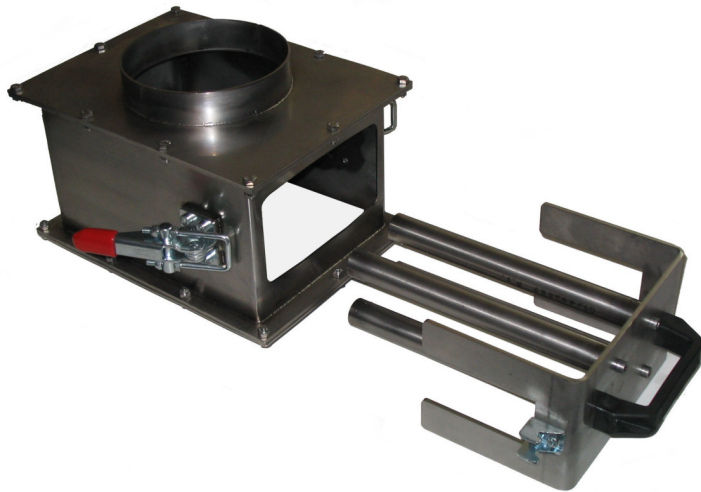


CASSETTO MAGNETICO GLM32



CARATTERISTICHE COSTRUTTIVE:

Interamente costruito in Acciaio Inox Aisi304
Cassetti sovrapponibili in pila
Barre magnetiche permanenti, al Neodimio
Chiusura rapida con chiusure a leva
Pulizia manuale

CARATTERISTICHE TECNICHE:

Potenza magnetica: 9'000 o 12'000 Gauss nominali
Peso: 12 Kg.
Numero barre magnetiche: 5

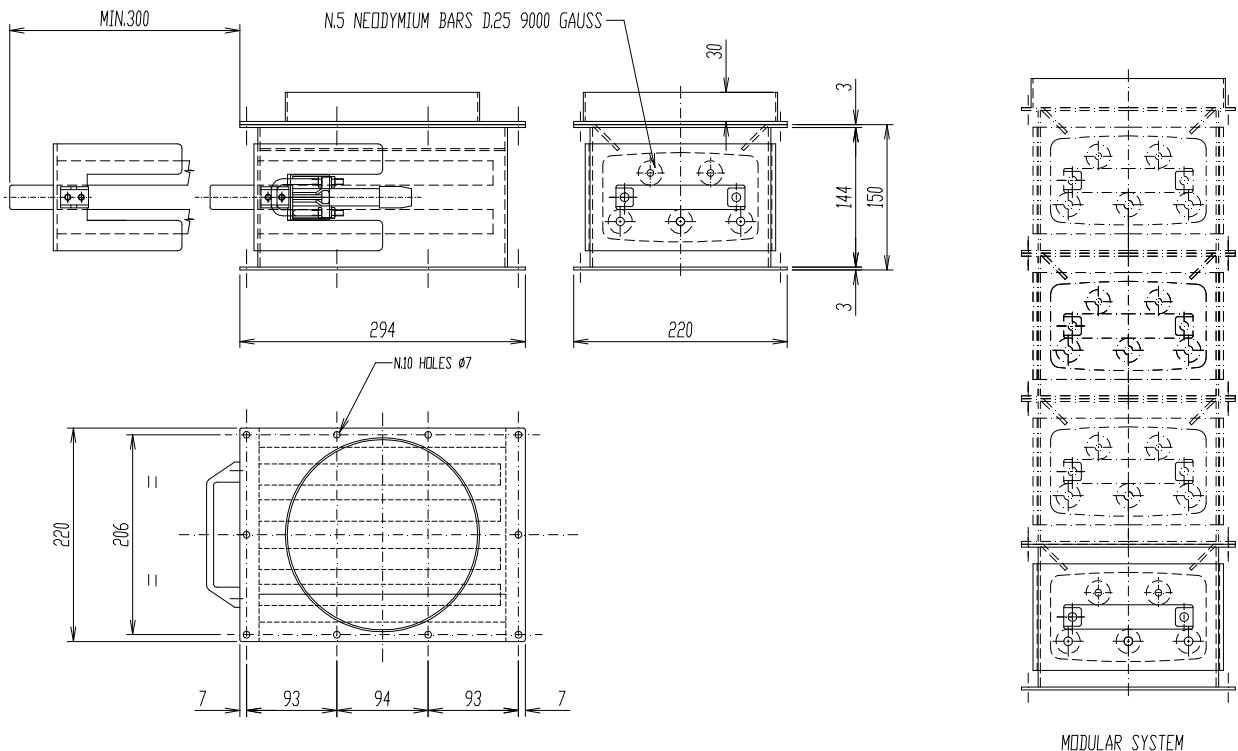
UTILIZZO:

Deferrizzazione di fritte, smalti e materie prime in polvere.
Allo scarico di vibrovagli, sili, nastri trasportatori.

VANTAGGI:

Ottima efficienza di deferrizzazione
Facilità di installazione
Assenza di manutenzione

DIMENSIONI



C.I.S. s.r.l. v. Felice Casorati n.16
Z. Ind.le Mancasale, 42124 Reggio Emilia
Tel. +39 0522 517286 Fax. +39 0522 513696
Web site: www.cis-web.it E-mail: info@cis-web.it
C.F. e P.IVA 01687420354