

# DEFERRIZZATORE MAGNETICO PER BARBOTTINE

## DB 30. 45/80/120



### CARATTERISTICHE COSTRUTTIVE:

Interamente realizzato in Acciaio Inox Aisi 304.  
Magneti al Neodimio 6000 Gauss.

Questo modello si distingue per un particolare sistema di pulizia automatico ottenuto tramite il posizionamento di un tamburo magnetico primario con magneti disposti su 330° che trattiene e porta il ferro ad un rullo secondario che ne provvede alla evacuazione mediante lo scivolo frontale.

### CARATTERISTICHE TECNICHE:

Potenza elettrica: 0,25 – 0,33Kw

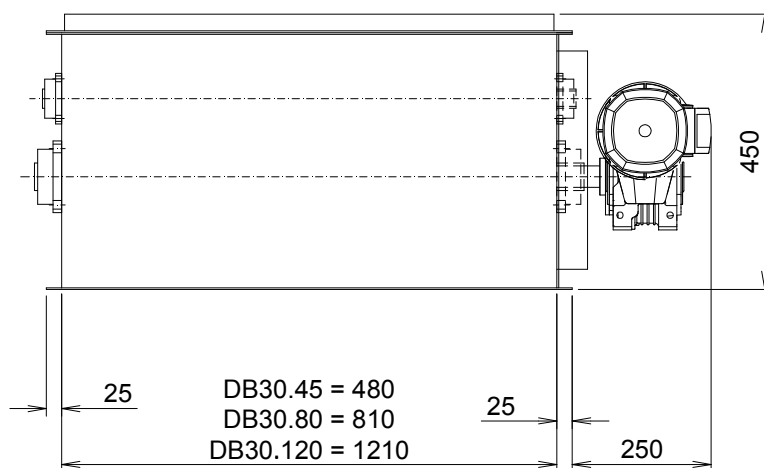
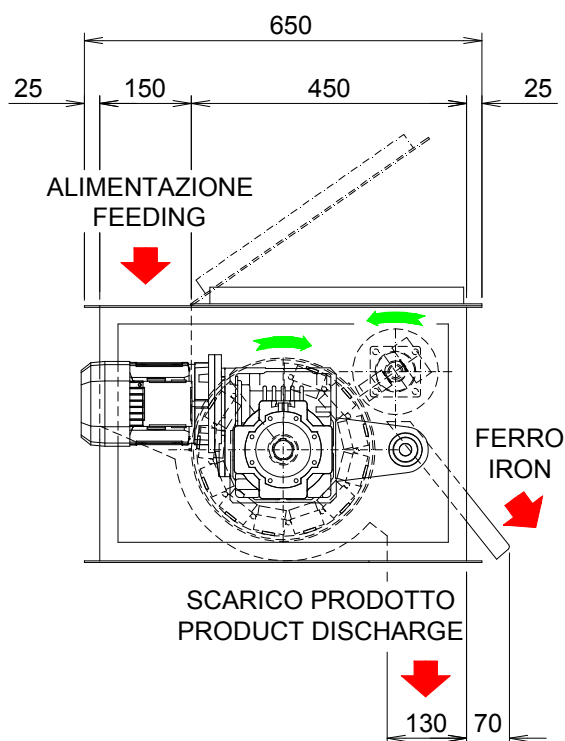
### UTILIZZO :

Deferrizzazione di barbotine e prodotti liquidi ad alta densità.

### TABELLA PORTATE

TIPO TYPE	PORTATA BARBOTTINE / ACQUA CAPACITY SLIP / WATER	FLUSSO MAGNETICO MAGNETIC FLUX	LARGHEZZA RULLI DRUMS WIDTH (MM.)	POTENZA POWER	PESO WEIGHT
DB 30.45	10'000 / 16'000 M <sup>3</sup> /HR	6000 GAUSS	450 MM.	0,25 KW	130 KG.
DB 30.80	20'000 / 32'000 M <sup>3</sup> /HR	6000 GAUSS	800 MM.	0,25 KW	200 KG.
DB 30.120	30'000 / 48'000 M <sup>3</sup> /HR	6000 GAUSS	1'200 MM.	0,33 KW	310 KG.

### DIMENSIONI



Quote in millimetri  
Quotes in millimetres



**C.I.S. s.r.l. v. Felice Casorati n.16**  
**Z. Ind.le Mancasale, 42124 Reggio Emilia**  
**Tel. +39 0522 517286 Fax. +39 0522 513696**  
**Web site: [www.cis-web.it](http://www.cis-web.it) E-mail: [info@cis-web.it](mailto:info@cis-web.it)**  
**C.F. e P.IVA 01687420354**

# IRON REMOVER FOR SLURRIES

## DB 30. 45/80/120



### CONSTRUCTION FEATURES:

Entirely made in Aisi 304 Stainless Steel.  
Neodymium magnets 6000 Gauss.

This model is distinguished by a particular automatic cleaning system obtained through the placement of a primary magnetic drum - with magnets arranged on 330° - which holds and carries the iron to a secondary roller that provides to the evacuation through the slide on the front.

### TECHNICAL FEATURES:

Electrical Power: 0,25 – 0,33Kw

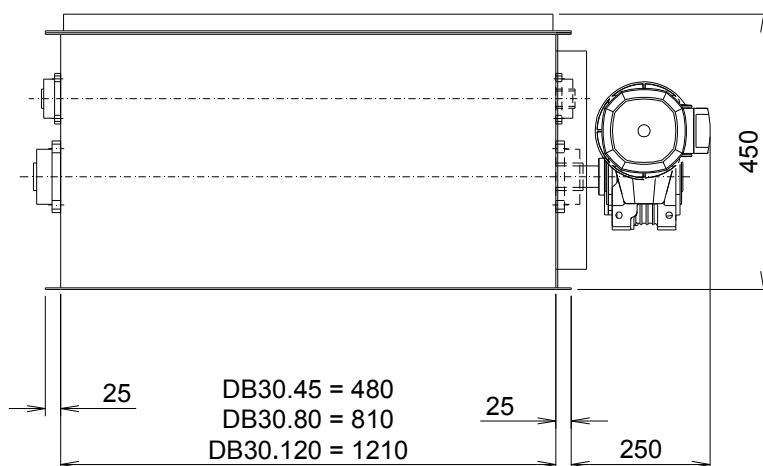
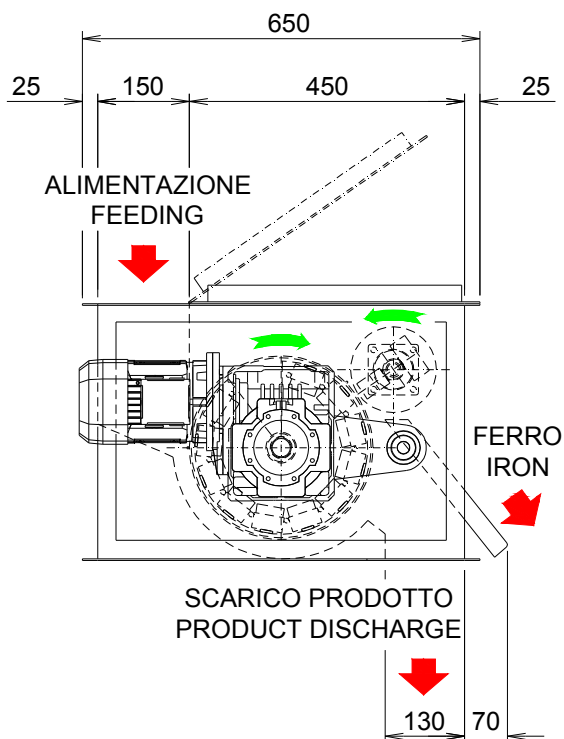
### APPLICATION:

Deferrization of slurries and high density liquid products.

### CAPACITY TABLE

TIPO TYPE	PORTATA BARBOTTINE / ACQUA CAPACITY SLIP / WATER	FLUSSO MAGNETICO MAGNETIC FLUX	LARGHEZZA RULLI DRUMS WIDTH (MM.)	POTENZA POWER	PESO WEIGHT
DB 30.45	10'000 / 16'000 M <sup>3</sup> /HR	6000 GAUSS	450 MM.	0,25 KW	130 KG.
DB 30.80	20'000 / 32'000 M <sup>3</sup> /HR	6000 GAUSS	800 MM.	0,25 KW	200 KG.
DB 30.120	30'000 / 48'000 M <sup>3</sup> /HR	6000 GAUSS	1'200 MM.	0,33 KW	310 KG.

### DIMENSIONS



Quote in millimetri  
Quotes in millimetres



**C.I.S. s.r.l. v. Felice Casorati n.16**  
**Z. Ind.le Mancasale, 42124 Reggio Emilia**  
**Tel. +39 0522 517286 Fax. +39 0522 513696**  
**Web site: [www.cis-web.it](http://www.cis-web.it) E-mail: [info@cis-web.it](mailto:info@cis-web.it)**  
**C.F. e P.IVA 01687420354**